

前驱体源瓶

在ALD、CVD等半导体工艺制程中，选择合适的前驱体对工艺控制、薄膜性能等方面至关重要；同时根据前驱体特性，如挥发性、反应性等，配以合适的源瓶对工艺会有协同效应。

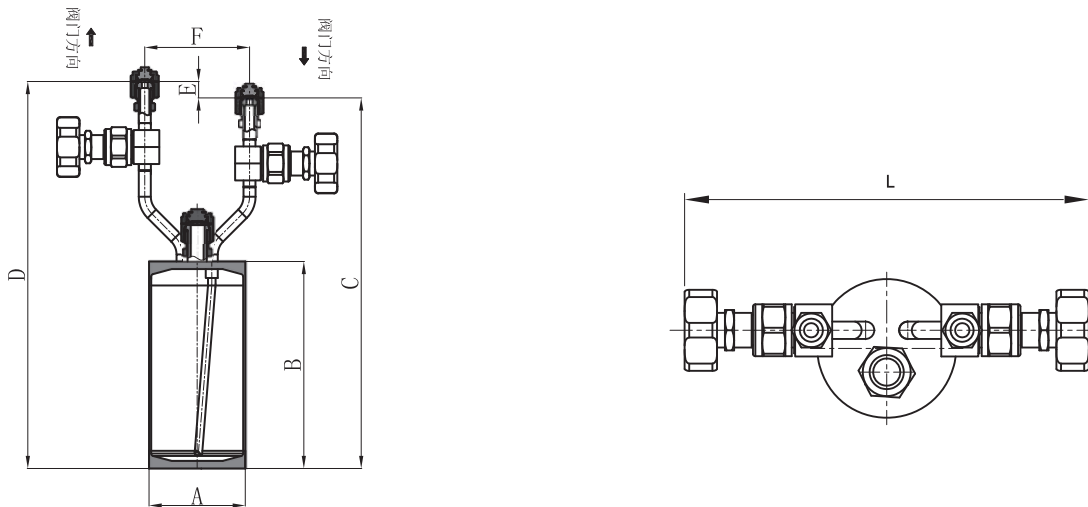
BC系列源瓶组件通过对选材到成型工艺的高品质把控，能适应绝大部分前驱体封装存储，为整段沉积工艺提供绝佳的安全性和洁净度保障。

特征

- ◇ 满足超高纯工艺，适用于超高纯应用
- ◇ 浸润金属部件为SUS316L，广泛的化学兼容性
- ◇ 外部机械抛光至镜面，内部电解抛光至粗糙度 $Ra \leq 0.25 \mu m$
- ◇ (氦气): $\leq 1.0 \times 10^{10}$ std cm /s
- ◇ 连接尺寸: 1/4" 至 1/2"
- ◇ 连接方式: 金属面密封接头
- ◇ 提供多种容积定制服务

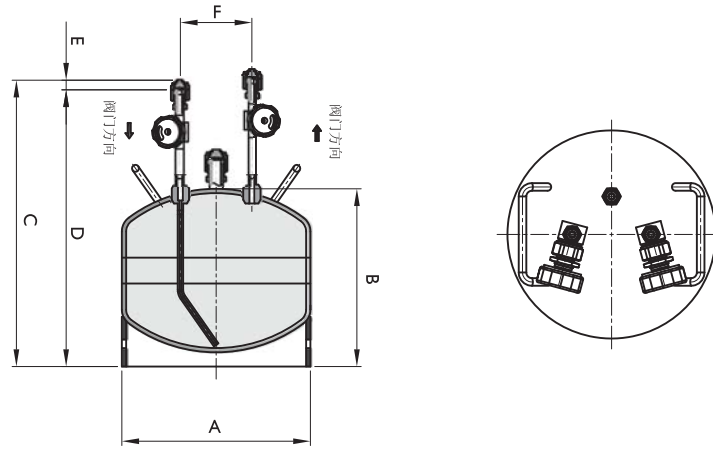


Bubbler Cylinder Specifications



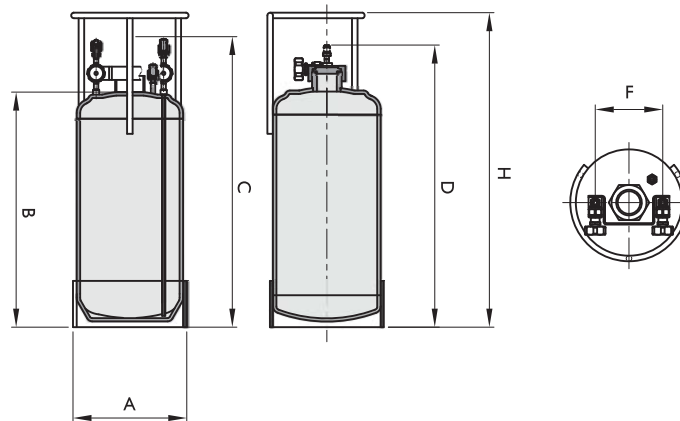
BC-C系列

型号	总容积	A	B	C	D	F	测温孔	接口形式
BC-C0002	200ml	50.80	286.00	317.60	299.00	13.00	有	VCR-M/F
BC-C0005	500ml	76.20	292.00	307.60	305.00	13.00	有	VCR-M/F
BC-C0010	1L	101.60	300.00	305.00	300.00	0.00	有	VCR-M/F
BC-C0012	1.2L	114.00	300.00	305.00	308.00	13.00	有	VCR-M/F
BC-C0015	1.5L	141.00	275.00	306.00	255.00	0.00	有	VCR-M/F
BC-C0020	2L	141.00	335.00	470.00	329.00	0.00	有	VCR-M/F
BC-C0043	4.3L	168.00	348.00	611.00	354.00	6.00	有	VCR-M/F
BC-C0110	11L	217.00	482.00	513.00	485.00	3.00	有	VCR-M/F
BC-C0160	16L	271.00	427.20	486.00	350.20	77.00	有	VCR-M/F



BC-S系列

型号	容积	A	B	C	D	E	F	测温孔	接口形式
BC-S0025	2.5L	159.00	192.20	317.60	311.60	6.00	52.50	有	VCR-M/F
BC-S0030	3L	159.00	202.20	307.60	301.60	6.00	52.50	有	VCR-M/F
BC-S0043	4.3L	219.00	178.50	305.00	318.00	13.00	83.00	有	VCR-M/F
BC-S0050	5L	219.00	185.00	305.00	318.00	13.00	83.00	有	VCR-M/F
BC-S0080	8L	273.00	212.00	306.00	318.00	12.00	140.00	有	VCR-M/F
BC-S0100	10L	254.00	340.00	470.00	470.00	0.00	60.00	有	VCR-M/F
BC-S0190	19L	254.00	531.00	611.00	611.00	0.00	146.00	有	VCR-M/F
BC-S0200	20L	307.00	355.00	486.00	469.00	17.00	43.10	有	VCR-M/F
BC-S0220	22L	307.00	425.00	513.00	519.40	6.40	146.00	有	VCR-M/F
BC-S0300	30L	307.00	551.60	670.00	650.00	20.00	146.00	有	VCR-M/F
BC-S1100	110L	375.00	1149.50	1270.00	1250.00	20.00	70.50	有	VCR-M/F
BC-S5000	500L	816.00	1215.00	1300.00	1300.00	0.00	400.00	无	VCR-M/F



BC-G系列

型号	容积	A	B	C	D	F	测温孔	接口形式
BC-G0020	2gal	254.00	262.00	335.00	330.00	146.00	有	VCR-M/F
BC-G0050	5gal	254.00	542.00	610.00	610.00	146.00	有	VCR-M/F
BC-G0100	10gal	323.00	586.50	683.00	683.00	228.00	有	VCR-M/F